



VYVOND *S.r.o.*

Francúzskych partizánov 4628, 038 61 Vrútky
tel.: 043/4270476, mobil: 0908901917, 0907722645
e-mail: vyvond@vyvond.sk, www.vyvond.sk

ES 14

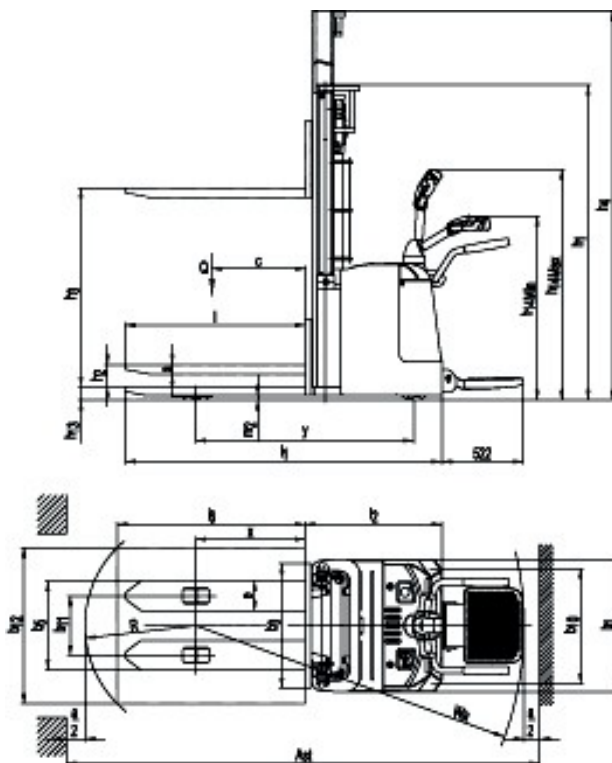


ES 16

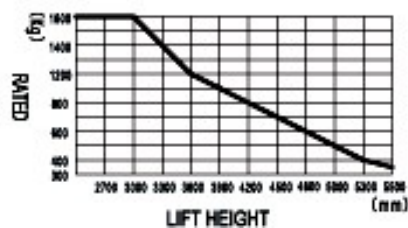
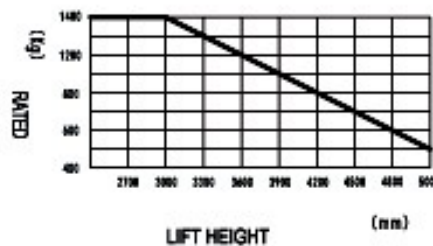


Technická špecifikácia:

			ES 14-AC	ES 16-AC		
Identifikácia	1.2	Typ vozíka				
	1.3	Pohon	elektrický			
	1.4	Typ ovládania	pri chôdzi			
	1.5	Nosnosť nákladu / nosnosť	Q(kg)	1400	1600	
	1.6	Stred vzdialenosti nákladu	c(mm)	600		
	1.8	Nákladová vzdialenosť od osy k vidlici	x(mm)	693		
	1.9	Rázvor kolies	y(mm)	1394		
Hmotnosti	2.1	Prevádzková hmotnosť	kg	1290	1320	
	2.2	Os nakladania, naložená predná časť/ zadná	kg	930/1730	960/1960	
	2.3	Os nakladania, nenaložená predná časť/ zadná	kg	900/390	925/395	
Kolesá šasi	3.1	Pneumatiky	polyuretán			
	3.2	Rozmery prednej pneumatiky	Ø230x75			
	3.3	Rozmery zadnej pneumatiky	Ø75x70			
	3.4	Prídavné kolesa (rozmery)	Ø130x55			
	3.5	Počet predných/zadných kolies	1x+2/4			
	3.6	Šírka predných kolies	b ₁₀ (mm)	634		
	3.7	Šírka zadných kolies	b ₁₁ (mm)	380		
Základné rozmery	4.2	Výška spusteného rámu	h ₁ (mm)	2020		
	4.3	Voľný zdvih	h ₂ (mm)	100		
	4.4	Výška zdvihu	h ₃ (mm)	2950		
	4.5	Výška zdvižného rámu	h ₄ (mm)	3465		
	4.9	Výška páky v riadiacej pozícii min./max	mm	1150/1480		
	4.1	Výška nosných lyžín pri spustení	h ₁₃ (mm)	88		
	4.1	Celková dĺžka	l ₁ (mm)	2525		
	4.2	Dĺžka od čela k vidliciam	l ₂ (mm)	860		
	4.2	Celková šírka	b ₁ (mm)	850		
	4.2	Rozmer vidlíc	s/e/l(mm)	60 / 190 / 1150		
	4.2	Šírka cez vidlice	b ₅ (mm)	570		
	4.3	Vzdialenosť od povrchu zeme, stred rázvora	m ₂ (mm)	28		
	4.3	Šírka uličky palety 1000x1200 šikmo	Ast(mm)	2610/2971		
	4.3	Šírka uličky palety 800x1200 podĺžne	Ast(mm)	2580/2941		
	4.3	Polomer otáčania	Wa(mm)	1738/2099		
	Výkonnostné údaje	5.1	Rýchlosť pojazdu naložený/nenaložený	km/h	5,5/6,0	
		5.2	Rýchlosť zdvihu naložený/nenaložený	mm/s	130/160	
		5.3	Rýchlosť spúšťania naložený/nenaložený	mm/s	220/130	
		5.8	Max. Výkon naložený/nenaložený	%	8/16	
5.10		Prevádzková brzda		elektromagnetická		
Motor	6.1	Menovitý výkon hnacieho motora	kW	1,5		
	6.2	Menovitý výkon motora zdvihu	kW	3		
	6.3	Batéria podľa normi DIN		834x216x630		
	6.4	Voltáž / výkon	V/Ah	24 V / 230 Ah	24 V / 280 Ah	
Ďašie	8.1	Typ riadiacej jednotky		Mosfet Kontrol CURTIS		
	8.4	Hladina zvuku podľa normi EN 12053	dB(A)	<74		



Záťažový diagram



Zdvižné zariadenie	Výška zdvihu	Konštrukčná výška	Volný zdvih	Výška maximálna
Duplex ZT	2700	1890	100	3165
	3000	2020	100	3465
	3300	2170	100	3765
	3600	2470	100	4365
	3900	2600	100	4625
	4190	2320	100	4065
Triplex DZ	4000	1830	1390	4470
	4500	2030	1590	4970
	4800	2130	1690	5270
	5000	2190	1990	5370
	5500	2230	2090	5770