



# VYVOND

## S.r.o.

Francúzskych partizánov 4628, 038 61 Vrútky  
tel.: 043/4270476, mobil: 0908901917, 0907722645  
e-mail: vyvond@vyvond.sk

[www.vyvond.sk](http://www.vyvond.sk)

### A 15-35 AC4



Priestor pre obsluhu



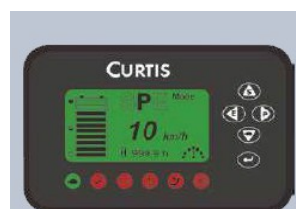
Hnacia náprava



Priestor pre obsluhu



Riadiaca náprava



Prístrojová doska

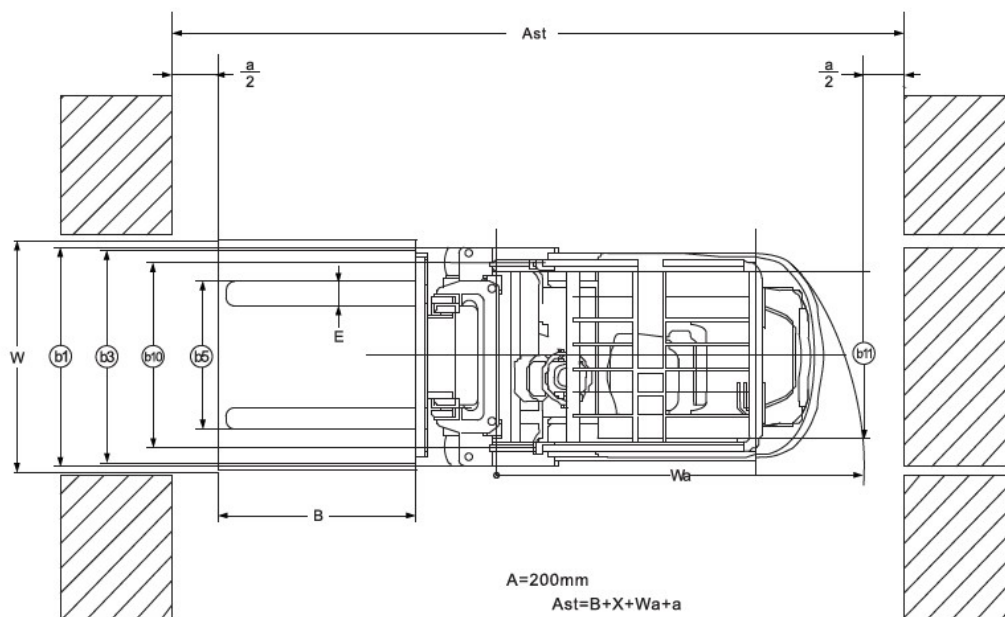
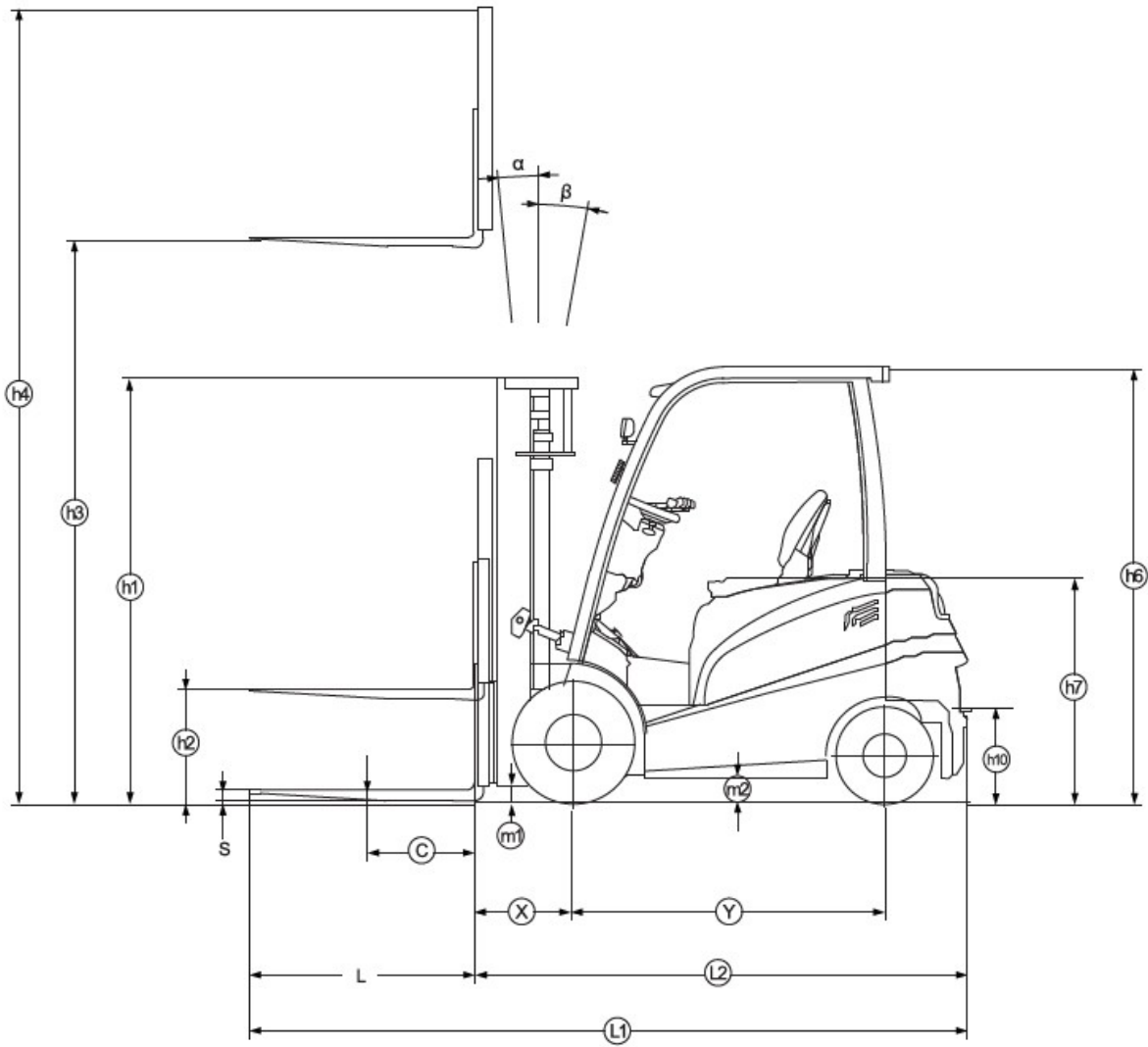


Ovládacie prvky

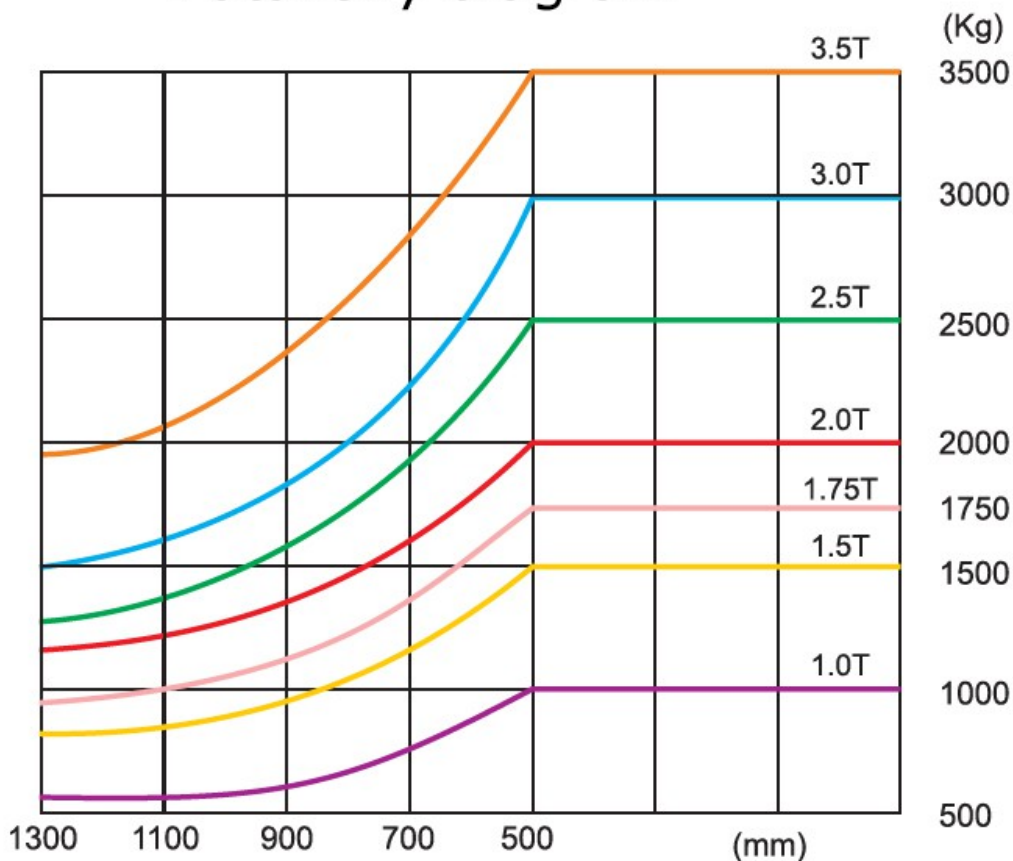
# Technická špecifikácia:

			AV15AC4	A 18AC4	A20AC4	AV 25AC4	AV 30AC4	AV 35AC4	
Identifikácia	1.2	Typ vozíka							
	1.3	Pohon	elektrický						
	1.4	Typ ovládania	volantový						
	1.5	Nosnosť nákladu / nosnosť	Q(kg)	1500	1800	2000	2500	3000	3500
	1.6	Stred vzdialenosti nákladu	c(mm)	500					
	1.8	Nákladová vzdialenosť od osy k vidlici	x(mm)	450		455		475	
	1.9	Rázvor kolies	y(mm)	1380		1485		1625	
Hmotnosti	2.1	Prevádzková hmotnosť	kg	2940	3090	3700	4180	4580	5450
	2.2	Os nakladania, nalož. predná časť/ zadná	kg	3900/540	4300/590	5016/684	5920/760	7160/890	8020/930
	2.3	Os nakladania, nenalož. predná časť/ zadná	kg	1350/1587	1440/1560	1628/2072	1780/2400	2424/2626	2450/3000
Kolesá šasi	3.1	Pneumatiky	Fúkané						
	3.2	Rozmery prednej pneumatiky	6.00-9	21x8-9	23x9-10	23x9-10	23x9-10	23x10-12	
	3.3	Rozmery zadnej pneumatiky	5.00-8	5.00-8	18x7-8	18x7-8	18x7-8	200x50-10	
	3.4	Náklon piestnych valcov	6/12						
	3.5	Počet predných/zadných kolies	2x2						
	3.6	Šírka predných kolies	b <sub>10</sub> mm	888	938	1058	1058	1058	1068
	3.7	Šírka zadných kolies	b <sub>11</sub> mm	897,5		960			
Základné rozmery	4.2	Výška spusteného rámu	h <sub>1</sub> mm	1976		2006		2186	
	4.3	Voľný zdvih	h <sub>2</sub> mm	135		140		145	
	4.4	Výška zdvihu	h <sub>3</sub> mm	3000					
	4.5	Výška zdvižného rámu	h <sub>4</sub> mm	3955		4056		4152	
	4.9	Výška zadného krytu	h <sub>7</sub> mm	1054		1070		1070	
	4.1	Minimálna výška od zeme	M <sub>1</sub> mm	110		112		115	
	4.1	Celková dĺžka	l <sub>1</sub> mm	3018		3412		3572	3652
	4.2	Dĺžka od čela k vidliciam	l <sub>2</sub> mm	2098		2342		2502	2582
	4.2	Celková šírka	b <sub>1</sub> mm	1072		1118		1200	
	4.2	Rozmer vidlíc	s/e/l mm	35x100x920		40x122x1070		45x125x1070	
	4.2	Min./Maximálna šírka vidlíc	b <sub>5</sub> mm	240/1000		240/1038		290/1100	
	4.3	Svetlá výška vozíka	m <sub>2</sub> mm	110		120		125	
	4.3	Šírka uličky palety 1000x1200 šikmo	Ast mm	3506		3745		3905	3885
	4.3	Šírka uličky palety 800x1200 podĺžne	As tmm	3706		3945		4105	4185
	4.3	Polomer otáčania	Wa mm	1900		2090		2230	2310
	Výkonnostné údaje	5.1	Rýchlosť pojazdu naložený/nenaložený	km/h	14/14		14/14		01.12.13
5.2		Rýchlosť zdvihu naložený/nenaložený	mm/s	290/440	285/440	280/430	230/430	250/400	210/400
5.3		Rýchlosť spúšťania naložený/nenaložený	mm/s	300/410	275/420	285/420	215/410	260/390	260/370
5.8		Ťažné zariadenia	N	11000	12000	14000	18000	22000	23000
5.10		Prevádzková brzda		hydraulická					
Motor	6.1	Menovitý výkon hnacieho motora	kW	8	8	11	11	15	15
	6.2	Menovitý výkon motora zdvihu	kW	8,6	8,6	8,6	8,6	10	10
	6.3	Batéria podľa normi DIN		980x465x780		1028x570x780		1028x710x780	

	6.4	Voltáž / výkon	V/Ah	48x420	48x630	80x500
Ďalšie	8.1	Typ riadiacej jednotky		Mosfet Kontrol CURTIS 1236, 1234		
	8.4	Hladina zvuku EN 12053	dB(A)	<72	<73	<74



# Záťažový diagram



## Technické parametre zdvižných zariadení

Zdvižné zariadenie	Výška zdvihu	Konštrukčná výška			Volný zdvih			Výška maximálna		
		1,5 -1,8 T	2-2,5 T	3-3,5 T	1,5 -1,8 T	2-2,5 T	3-3,5 T	1,5 -1,8 T	2-2,5 T	3-3,5 T
Duplex	3300	2189	2186	2186	155	150	145	4356	4345	4440
	3500	2286	2286	2286	155	150	145	4455	4545	4640
	3600	2336	2336	2336	155	150	145	4555	4645	4740
	4000	2586	2586	2586	155	150	145	4955	5045	5140
Triplex	4300	1979	1976	2041	930	930	999	5019	5019	5092
	4500	2096	2069	2121	1050	1050	1079	5219	5219	5292
	4800	2196	2196	2221	1150	1150	1179	5519	5519	5592
	5000	2261	2261	2287	1215	1215	1245	5719	5719	5792
	5500	2426	2426	2461	1380	1380	1409	6219	6219	6292
	6000	2641	2641	2617	1595	1595	1575	6719	6719	6792