



# VYVOND

## S.r.o.

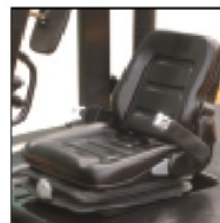
Francúzskych partizánov 4628, 038 61 Vrútky  
tel.: 043/4270476, mobil: 0908901917, 0907722645  
e-mail: vyvond@vyvond.sk

[www.vyvond.sk](http://www.vyvond.sk)

### DV/MV 80-100



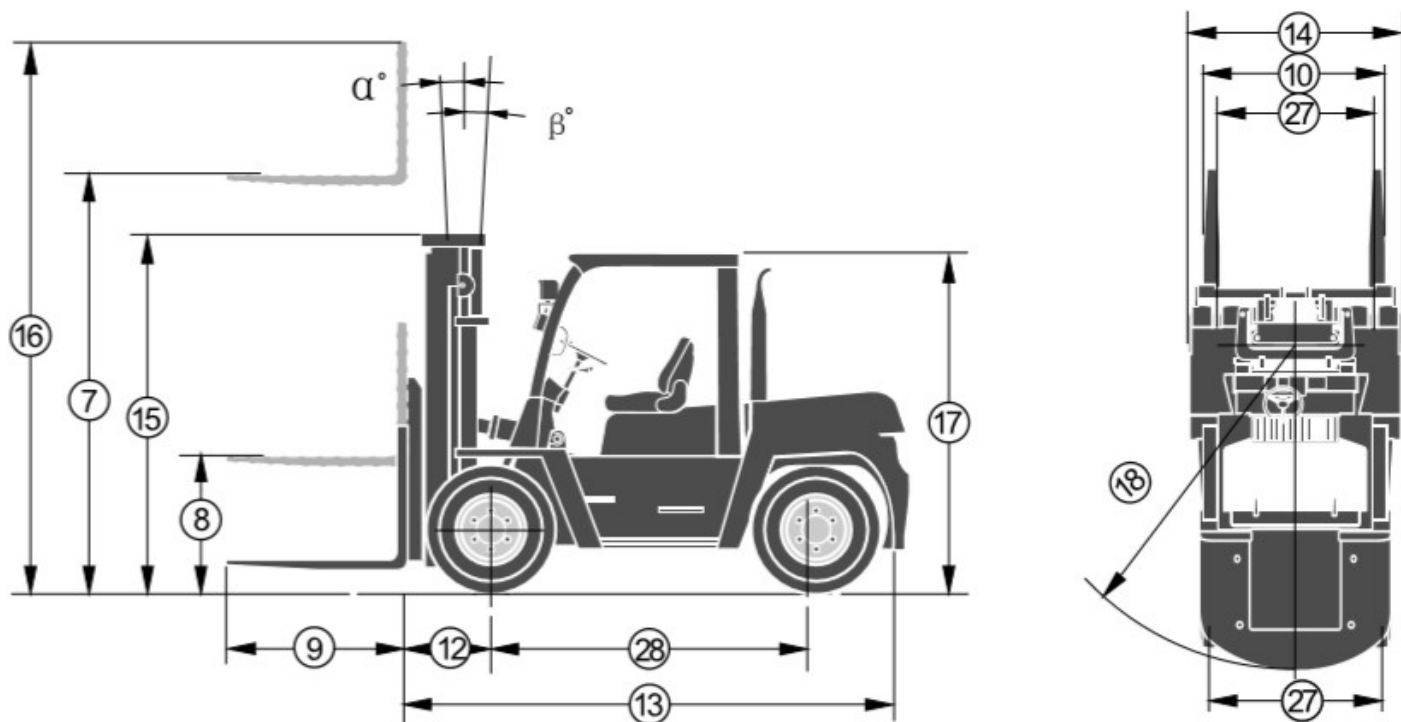
Priestor pre obsluhu



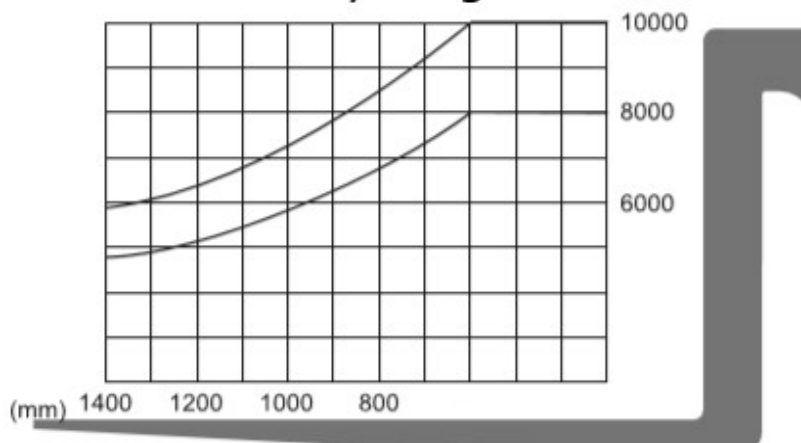
## Technická špecifikácia:

Model		DV 80	DV 90 DV/MV 70
Výrobca		HC	
Nosnosť	kg	5000	6000 7000
Ťažisko	Q mm	600	
Pohon		Diesel	Diesel
Pneumatiky		Fúkané	
Zdvih	mm	3000	
Vidlice	mm	1500	
Uhol náklonu rámu	°	6/12	
Dĺžka k nosnej doske	L <sub>2</sub>	3896	4235
Celková šírka	B	2165	2165
Výška zdviž. rámu max.	H <sub>4</sub>	4210	4555
Výška ochranného rámu	H <sub>6</sub>	2540	2540
Rýchlosť bez/s záťažou	km/h	24	24
Rýchlosť zdvihu s záťažou/bez	mm/s	380	330
Maximálna ťažná sila	kg	11300	1130
Stúpavosť bez/s bremenom		20	20
Rozmer nosnej lyžiny	mm	1500x160x75	1500x160x75
Počet kolies		4x2	
Kolesa predné		9,00-12-14PR	9,00-12-14PR
Kolesá zadné		9,00-12-14PR	9,00-12-14PR
Motor		ISUZU	ISUZU
Model		6BG1QP	6BG1QP
Výkon	kW	84,6	84,6
Maximálne otáčky	ot.	2200	2200
Počet valcov	ks	6	6
Objem valcov	cm <sup>3</sup>	6494	6494





Záťažový diagram



T  
echnické parametre zdvižných zariadení

Zdvižné zariadenie	Výška zdvihu	Konštrukčná výška		Volný zdvih		Výška maximálna	
		8,0 T	100,0 T	8,0 T	100,0 T	8,0 T	100,0 T
Duplex	2500	2250	2250	200	200	3710	3710
	2700	2450	2450	200	200	3910	3910
	3300	2850	2850	200	200	4510	4510
	3600	3000	3000	200	200	4810	4810
	4000	3200	3200	200	200	5210	5210
	4300	3400	3400	200	200	5510	5510
	4500	3500	3500	200	200	5710	5710
	4800	3650	3650	200	200	6010	6010
	5000	3750	3750	200	200	6210	6210
	5500	4050	4050	200	200	6740	6740
	6000	4300	4300	200	200	7240	7240